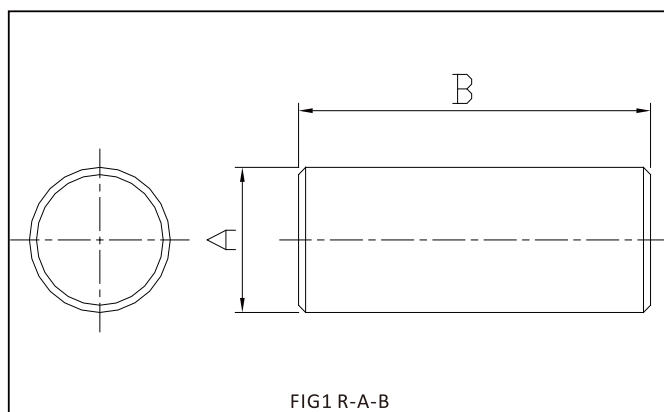
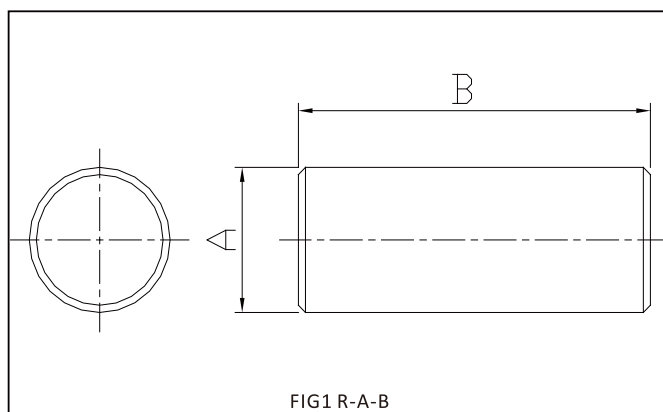


镍锌氧铁材料规格尺寸 Specification and Dimensions of **NiZn** Ferrite Material



**R**

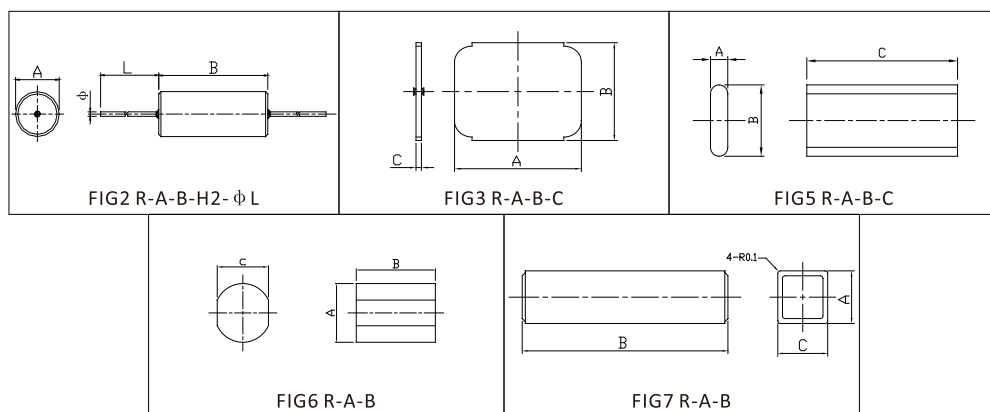
型号 TYPE	图例 FIG.	尺寸 Dimensions(mm)		
		A	B	C
R-1.2-6.8	1	1.20±0.0-0.2	6.80±0.2	
R-1.25-5.4	7	1.25±0.05	5.40±0.1	1.00 ±0.05
R-1.45-3.3	7	1.45±0.05	3.30±0.1	1.45 ±0.05
R-1.7-6.0	1	1.70±0.1	6.00±0.2	
R-1.9-4.1	1	1.90±0.05	4.10±0.1	
R-2-4.9	1	2.00±0.05	4.90±0.2	
R-2-5.5	1	2.00±0.15	5.50±0.2	
R-2-6.5	1	2.00±0.15	6.50±0.2	
R-2.8-10	1	2.80±0.15	10.00±0.3	
R-3-5	1	3.00±0.15	5.00±0.15	
R-3-10	1	3.00±0.15	10.00±0.3	
R-3-15	1	3.00±0.15	15.00±0.3	
R-3-19	1	3.00±0.15	19.00±0.5	
R-3-20	1	3.00±0.15	20.00±0.5	
R-3.5-13	1	3.50±0.15	13.00±0.3	
R-3.85-20	1	3.85±0.15	20.00±0.5	
R-4-6	1	4.00±0.15	6.00±0.2	
R-4-7	1	4.00±0.15	7.00±0.2	
R-4-13	1	4.00±0.2	13.00±0.4	
R-4-15	1	4.00±0.15	15.00±0.5	
R-4-20	1	4.00±0.15	20.00±0.5	
R-4-25	1	4.00±0.15	25.00±0.4	



**R**

型号 TYPE	图例 FIG.	尺寸 Dimensions(mm)		
		A	B	C
R-4.2-16	1	4.20±0.15	16.00±0.5	
R-5-10	1	5.00±0.15	10.00±0.3	
R-5-15	1	5.00±0.15	15.00±0.3	
R-5-18	1	5.00±0.15	18.00±0.3	
R-5-20	1	5.00±0.2	20.00±0.5	
R-5-25	1	5.00±0.2	25.00±0.5	
R-5-30	1	5.00±0.2	30.00±0.5	
R-6-12	1	6.00±0.2	12.00±0.4	
R-6-15	1	6.00±0.2	15.00±0.5	
R-6-18	1	6.00±0.2	18.00±0.3	
R-6-20	1	6.00±0.2	20.00±0.5	
R-6-22	1	6.00±0.2	22.00±0.5	
R-6-25	1	6.00±0.2	25.00±0.5	
R-6-30	1	6.00±0.2	30.00±0.5	
R-6-40	1	6.00±0.2	40.00±0.8	
R-7-15	1	7.00±0.2	15.00±0.4	
R-7-20	1	7.00±0.2	20.00±0.5	
R-7.5-25	1	7.50±0.2	25.00±0.6	
R-7.7-31	1	7.70±0.2	31.00±0.7	
R-8-20	1	8.00±0.2	20.00±0.5	
R-8-25	1	8.00±0.2	25.00±0.5	
R-8-30	1	8.00±0.2	30.00±0.5	

## 镍锌氧铁材料规格尺寸 Specification and Dimensions of NiZn Ferrite Material



### R

型号 TYPE	图例 FIG.	尺寸 Dimensions(mm)		
		A	B	C
R-8-39	1	8.00±0.2	39.00±0.5	
R-8-40	1	8.00±0.2	40.00±0.5	
R-9-9-25	1	9.90±0.2	25.00±0.5	
R-9-9-28	1	9.90±0.2	28.00±0.6	
R-10-29	1	10.00±0.2	29.00±0.6	
R-10-30	1	10.00±0.2	30.00±0.6	
R-10-39	1	10.00±0.2	39.00±0.8	
R-2-10-H2-0635	2	2.00±0.1	10.00±0.2	
R-2-8-36	5	2.00+0.0-0.2	8.00+0.0-0.2	36.00±0.5
R-3-12-50	5	3.00±0.1	12.00±0.2	50.00+0.2-0.8
R-4-45	6	4.00±0.2	45.00±1.0	3.80±0.2
R-10-50	6	10.00±0.2	50.00±1.0	9.00±0.2