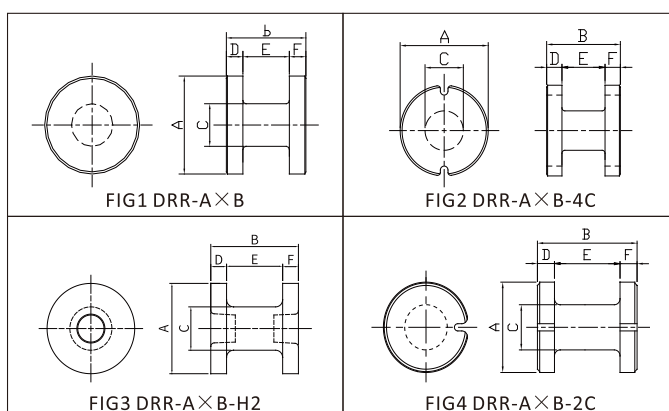
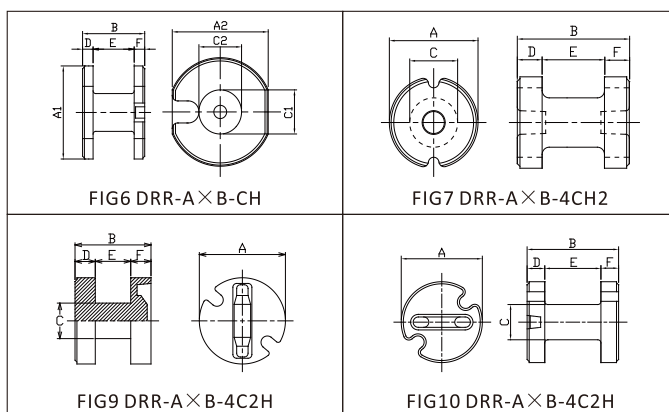


镍锌氧铁材料规格尺寸 Specification and Dimensions of NiZn Ferrite Material



DRR普通

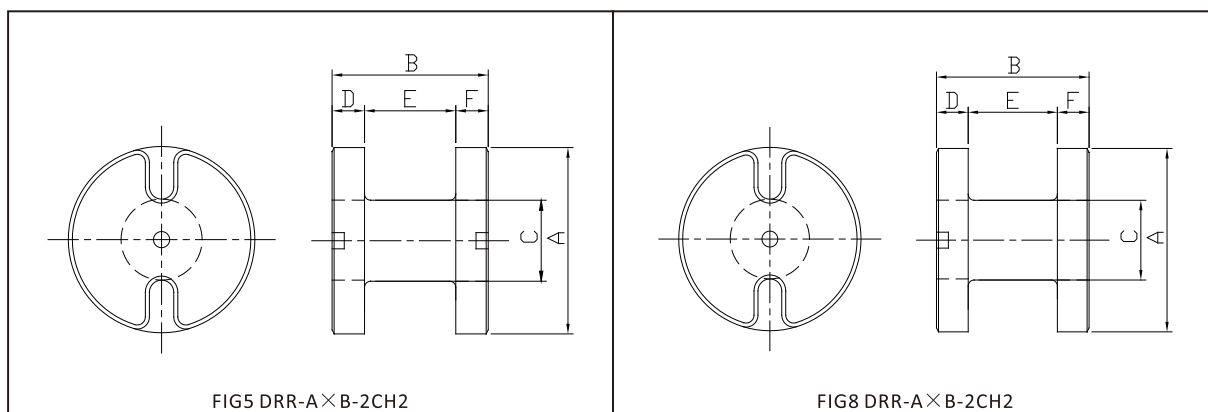
型号 TYPE	图例 FIG.	尺寸 Dimensions(mm)					
		A	B	C	D	E	F
DRR-1.6×1.8-H2-0.9PAI	3	1.60±0.1	1.80±0.15	0.90±0.1	0.30±0.05	1.20±0.1	0.30±0.05
DRR-2.3×4-H2-1.45PAI	3	2.30±0.15	4.00±0.15	1.45±0.1	(0.90)	2.20±0.15	(0.90)
DRR-2.5×2.5-H2-1.2PAI	3	2.50±0.15	2.50±0.2	1.20±0.1	(0.45)	1.60±0.1	(0.45)
DRR-3×6-H2-1.7PAI	3	3.00±0.15	6.00±0.15	1.70±0.15	(1.50)	3.00±0.15	(1.50)
DRR-5×8-H2-1.7PAI	3	5.00±0.15	8.00±0.3	1.70±0.15	1.90±0.2	4.20±0.15	1.90±0.2
DRR-5×10-4CH2-2.5PAI	7	5.00±0.15	10.00±0.2	2.50±0.15	(1.75)	6.50±0.2	(1.75)
DRR-5×13-4CH2-2.5PAI	7	5.00±0.15	13.00±0.2	2.50±0.15	(3.00)	7.00±0.2	(3.00)
DRR-5×13-H2-2.5PAI	3	5.00±0.15	13.00±0.2	2.50±0.15	(3.00)	7.00±0.2	(3.00)
DRR-6×8-4C-2.7PAI	2	6.00±0.2	8.00±0.2	2.70±0.15	2.00±0.15	4.00±0.15	2.00±0.15
DRR-6.8×6-4C2H-2.8PAI	9	6.80±0.1	6.00±0.2	2.80±0.1	1.60±0.1	2.80±0.15	1.60±0.1
DRR-7.8×8.8-4C2H-3.4PAI	10	7.80±0.2	8.80±0.2	3.40±0.15	1.70±0.15	5.40±0.15	1.70±0.15
DRR-7.8×6.4-4C	2	7.80±0.12	6.40±0.15	3.20±0.15	1.35±0.1	3.70±0.15	1.35±0.1
DRR-8×8-4C-3.0PAI	2	8.00±0.15	8.00±0.15	3.00±0.15	2.00±0.1	4.00±0.15	2.00±0.1
DRR-8×8-3.5PAI	1	8.00±0.2	8.00±0.2	3.50±0.15	1.75±0.15	4.50±0.15	1.75±0.15
DRR-8×10-4C-4.0PAI	1	8.00±0.15	10.00±0.3	4.00±0.15	(2.00)	6.00±0.15	(2.00)
DRR-8×11-3.5PAI	2	8.00±0.15	11.00±0.3	3.50±0.15	2.00±0.2	6.90±0.2	2.00±0.2
DRR-8×12-4.0PAI	1	8.00±0.15	12.00±0.2	4.00±0.15	(2.25)	7.50±0.2	(2.25)
DRR-8.4×4.3-3.6PAI	1	8.40±0.2	4.30±0.2	3.60±0.15	(0.95)	2.40±0.15	(0.95)
DRR-8.4×4.6-4C-4.0PAI	2	8.40±0.15	4.60±0.1	4.00±0.1	0.90±0.1	2.40±0.1	1.30±0.1
DRR-8.4×10-4.8PAI	1	8.40±0.1	10.00±0.1	4.80±0.1	1.05±0.1	7.90±0.1	1.05±0.1
DRR-9×6.5-3.5PAI	1	9.00±0.3-0.1	6.50±0.2	3.50±0.15	(1.25)	4.00±0.15	(1.25)
DRR-10×8-4.0PAI	1	10.00±0.2	8.00±0.3	4.00±0.15	1.50±0.15	5.00±0.2	1.50±0.15



DRR普通

型号 TYPE	图例 FIG.	尺寸 Dimensions(mm)					
		A	B	C	D	E	F
DRR-10×10-4.25PAI	1	10.00±0.2	10.00±0.2	4.25±0.15	(2.50)	5.00±0.2	(2.50)
DRR-10×10-4C-6.0PAI	2	10.00±0.2	10.00±0.2	6.00±0.2	2.00±0.15	6.00±0.2	2.00±0.15
DRR-10×11-4.35PAI	1	10.00±0.2	11.00±0.3	4.35+0.2-0.1	(2.00)	7.00±0.2	(2.00)
DRR-10×12-4.1PAI	1	10.00±0.2	12.00±0.3	4.10±0.1	2.00±0.2	8.00±0.2	2.00±0.2
DRR-10×15-4.0PAI	1	10.00±0.2	15.00±0.3	4.00±0.15	2.50±0.15	10.00±0.2	2.50±0.15
DRR-10×16-4.0PAI	1	10.00±0.2	16.00±0.3	6.00±0.15	3.00±0.15	10±0.20	3.00±0.15
DRR-12×10-6.0PAI		12.00±0.2	10.00±0.3	6.00±0.3	2.00±0.2	6.00±0.3	2.00±0.2
DRR-12×11-4.0PAI	1	12.00±0.15	11.00±0.25	4.00±0.15	2.50±0.2	6.00±0.2	2.50±0.2
DRR-12×13-4.5PAI	1	12.00±0.15	13.00±0.3	4.50±0.15	2.50±0.2	8.00±0.2	2.50±0.2
DRR-12×15-6.0PAI	1	12.00±0.15	15.00±0.3	6.00±0.2	2.50±0.2	10.00±0.2	2.50±0.2
DRR-12×20-6.0PAI	1	12.00±0.2	20.00±0.3	6.00±0.2	3.00±0.25	14.00±0.3	3.00±0.25
DRR-13×15-6.4PAI	1	13.00±0.1	15.00±0.15	6.40±0.1	3.00±0.2	(9.00)	3.00±0.2
DRR-14×14-4C-4.3PAI	2	14.00±0.3	14.00±0.5	4.30±0.2	2.50±0.2	9.00±0.2	2.50±0.2
DRR-14×15-5.5PAI	1	14.00±0.5	15.00±0.3	5.50±0.15	(3.00)	9.00±0.2	(3.00)
DRR-14×16.5-4C-7.2PAI	2	14.00±0.3	16.50±0.5	7.20±0.15	3.00±0.2	10.50±0.3	3.00±0.2
DRR-14×17.5-6.0PAI	1	14.00±0.3	17.50±0.4	6.00±0.15	2.75±0.2	12.00±0.3	2.75±0.2
DRR-14×20-6.0PAI	1	14.00±0.3	20.00±0.4	6.00±0.2	4.00±0.2	12.00±0.25	4.00±0.25
DRR-15×13-7.0PAI	1	15.00±0.3	13.00±0.3	7.00±0.15	2.50±0.2	8.00±0.2	2.50±0.2
DRR-15×15-5.0PAI	1	15.00±0.25	15.00±0.4	5.00±0.15	2.50±0.25	10.00±0.25	2.50±0.25
DRR-15×18-8.5PAI	1	15.00±0.3	18.00±0.4	8.50±0.3	2.50±0.3	13.00±0.3	2.50±0.3
DRR-15×22-2C-7.5PAI	4	15.00±0.2	22.00±0.25	7.50±0.15	3.00±0.2	16.00±0.25	3.00±0.2
DRR-16×18-8.0PAI	1	16.00±0.3	18.00±0.4	8.00±0.2	2.50±0.3	13.00±2.5	2.50±0.3

镍锌氧铁材料规格尺寸 Specification and Dimensions of NiZn Ferrite Material



DRR普通

型号 TYPE	图例 FIG.	尺寸 Dimensions(mm)					
		A	B	C	D	E	F
DRR-18×18-8.5PAI	1	18.00±0.4	18.00±0.4	8.50±0.4	2.50±0.3	13.00±0.4	2.50±0.3
DRR-18×20-10.0PAI	1	18.00±0.4	20.00±0.4	10.00±0.4	3.00±0.3	14.00±0.3	3.00±0.3
DRR-4.5×6.5-2CH-2.0PAI	8	4.50±0.2	6.50±0.2	2.00±0.2	(1.38)	3.75±0.25	(1.38)
DRR-6×6-2CH-2.5PAI	8	6.00±0.2	6.00±0.2	2.50±0.3	(1.45)	3.10±0.2	(1.45)
DRR-8×10-2CH-3.9PAI	8	8.00±0.2	10.00±0.25	3.90±0.2	(2.10)	5.80±0.2	(2.10)
DRR-9.85×4.0-C-H-3.8PAI	6	9.85±0.15	4.00±0.15	3.85±0.15	0.85±0.15	2.30±0.15	0.85±0.15
DRR-9.85×6.8-C-H-4.0PAI	6	9.85±0.15	6.80±0.2	4.00±0.15	1.15±0.15	4.50±0.2	1.15±0.15
DRR-14×17-2CH-7.1PAI	8	14.00±0.3	17.00±0.3	7.10±0.2-0.1	(3.50)	9.90±0.2	(3.50)
DRR-14.2×12-2CH-7.0PAI	8	14.20±0.3	12.00±0.3	7.00±0.2	(2.40)	7.20±0.2	(2.40)
DRR-8×7-4CH2-3.2PAI	5	8.00±0.3	7.00±0.3	3.20±0.2	(1.60)	3.80±0.2	(1.60)
DRR-10.9×13-4CH2-6.0PAI	5	10.90±0.2	13.00±0.3	6.00±0.2	(2.25)	8.50±0.2	(2.25)
DRR-11.1×10-4CH2-5.85PAI	5	11.10±0.2	10.00±0.2	5.85±0.15	(2.18)	5.65±0.15	(2.18)